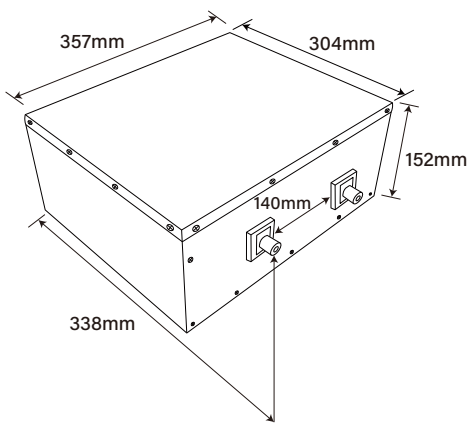


Olalitia LiFePO4 Smart BMS 12.8V 180Ah Wohnmobil Untersitzbatterie



GRUNDINFORMATION



SPANISCHE QUALITÄT

- Die sicherste Technologie, ohne Risiko von Feuer oder Explosion
- Lange Nutzungsdauer
- Ständige Verbesserung der Kapazität von Lagerung
- Hohe Stabilität auch unter Last extrem
- Kein Memory-Effekt, kein Muss komplette Zyklen

ANWENDUNGEN



Wohnmobil Wohnwagen



Boot Yacht



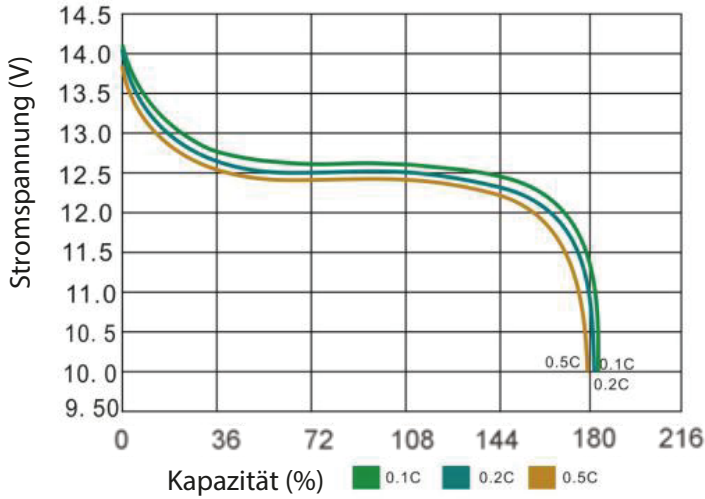
Photovoltaik Erneuerbare Energie

TECHNISCHE DATEN

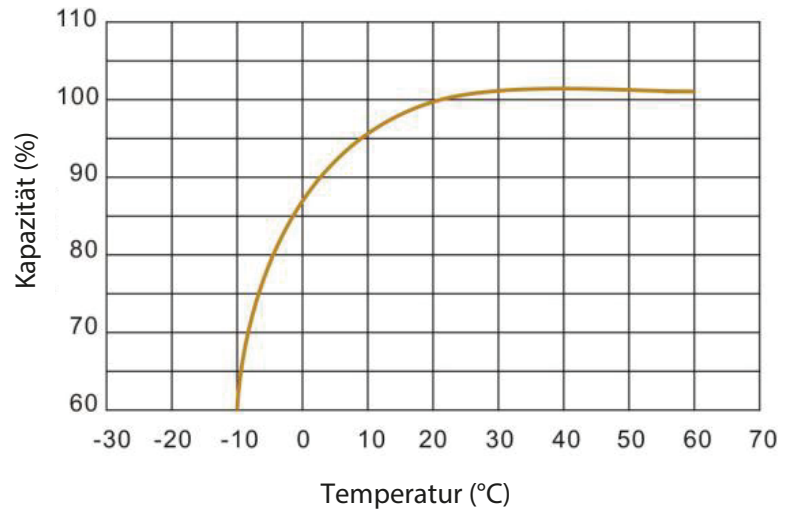
Grundinformation	Modell	OLA-12-180-M
	BMS (Batteriemanagementsystem)	Integriert
Belastung	Nennleistung	180Ah / 2304Wh
	Anzahl der Zyklen	>4500 @ 90% D.o.D
Herunterladen	Gewicht	23.7kg
	Abmessungen (L x W x H) mm	357*338*152mm
Temperatur	Betriebsspannungsbereich	10 -14.6V
	Nennspannung	12.8V
Material	Garantie	5 Jahre Garantie
	Ladeeigenschaften	CCCV / IU
Überwachung intelligent	Ladespannung	14.6V
	Empfohlener Ladestrom	20A
Verbindung	Maximaler Ladestrom	50A
	Maximaler Entladestrom	150A
Bluetooth	Entladeschlussstrom maximal (5 ~ 15ms)	(5 ~ 15ms) 450A
	Temperaturbereich (Entladung)	-20 ~ 60 °C
Material	Temperaturbereich (Ladung)	0 ~ 45 °C
	Temperaturbereich (Lagerung)	-5 ~ 35 °C
Überwachung intelligent	Eindringschutzcode	IP65
	Gehäusematerial	ABS
Überwachung intelligent	Anschlüsse	M8
	Bluetooth	Bluetooth 4.0 mit Anwendung für Smartphone Erlauben Sie die Kontrolle und das Laden von verschiedene Elemente von a Akku und schützen Sie ihn von Überlastungen, Überspannungen und Überhitzung
Verbindung	Verbindung	4 Reihen- und 4 Parallelschaltung

Leistungs Charakteristik

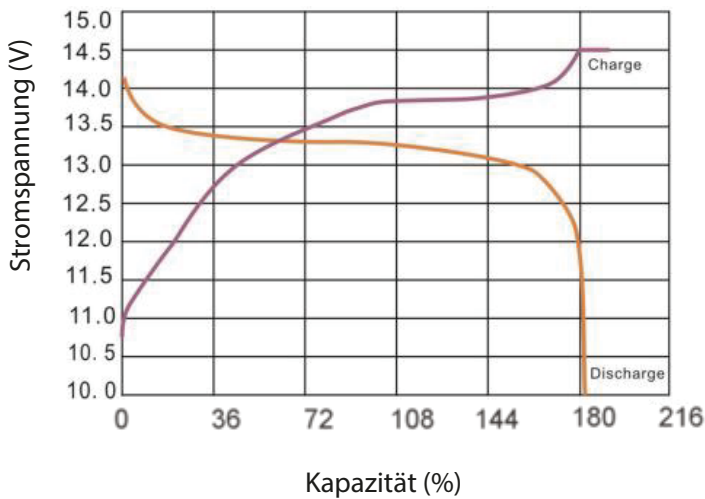
Entlade leistung bei 25°C



Temperature influss auf die kapazität bei 0.2C



Laden und Entladen bei 25 °C, 0.2 °C



Zykluslebensdauer mit DOD bei 25°C, 0.2C

