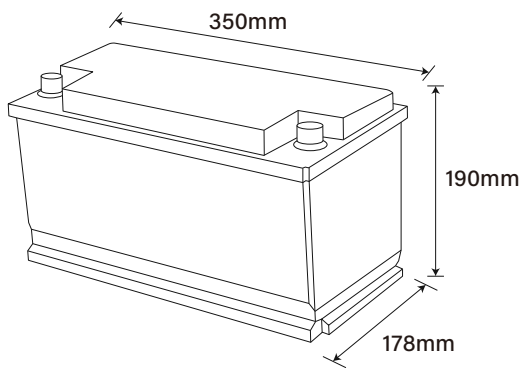


Olalitia LiFePO4 Smart BMS 12.8V 100Ah Wohnmobil Untersitzbatterie



GRUNDINFORMATION



TECHNISCHE DATEN

Grundinformation	Modell	OLA-12-100-S
	BMS (Batteriemanagementsystem)	Integriert
Belastung	Nennleistung	100Ah / 1280Wh
	Anzahl der Zyklen	>4500 @ 90% D.o.D
	Gewicht	12.6kg
	Abmessungen (L x W x H) mm	350*190*178mm
	Betriebsspannungsbereich	10 -14.6V
	Nennspannung	12.8V
	Garantie	5 Jahre Garantie
	Herunterladen	Ladeeigenschaften
Ladespannung		14.6V
Empfohlener Ladestrom		20A
Maximaler Ladestrom		50A
Temperatur	Maximaler Entladestrom	150A
	Entladeschlussstrom maximal (5 ~ 15ms)	(5 ~ 15ms) 450A
	Temperaturbereich (Entladung)	-20 ~ 60 °C
	Temperaturbereich (Ladung)	0 ~ 45 °C
Material	Temperaturbereich (Lagerung)	-5 ~ 35 °C
	Eindringschutzcode	IP65
	Gehäusematerial	ABS
Überwachung intelligent	Anschlüsse	M8
	Bluetooth	Bluetooth 4.0 mit Anwendung für Smartphone Erlauben Sie die Kontrolle und das Laden von verschiedene Elemente von a Akku und schützen Sie ihn von Überlastungen, Überspannungen und Überhitzung
	Verbindung	4 Reihen- und 4 Parallelschaltung

SPANISCHE QUALITÄT

- Die sicherste Technologie, ohne Risiko von Feuer oder Explosion
- Lange Nutzungsdauer
- Ständige Verbesserung der Kapazität von Lagerung
- Hohe Stabilität auch unter Last extrem
- Kein Memory-Effekt, kein Muss komplette Zyklen

ANWENDUNGEN



Wohnmobil Wohnwagen



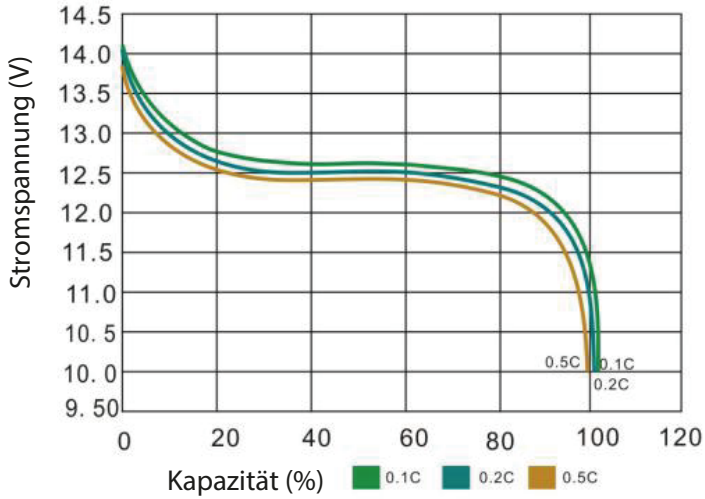
Boot Yacht



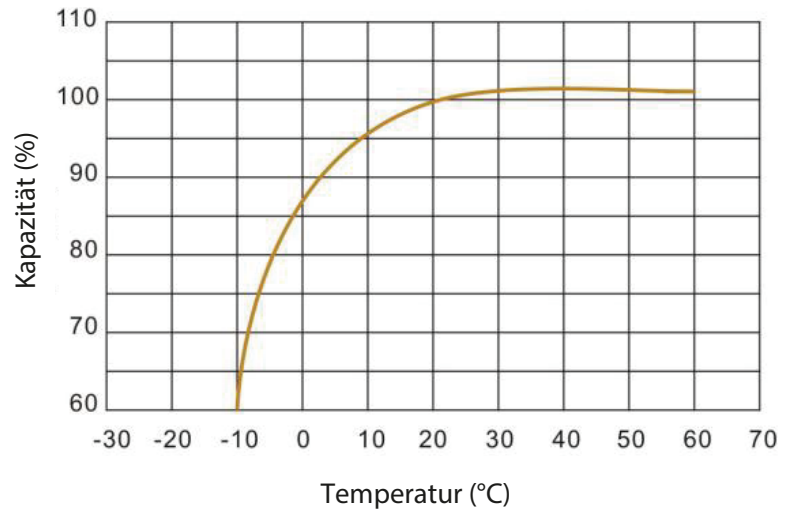
Photovoltaik Erneuerbare Energie

Leistungs Charakteristik

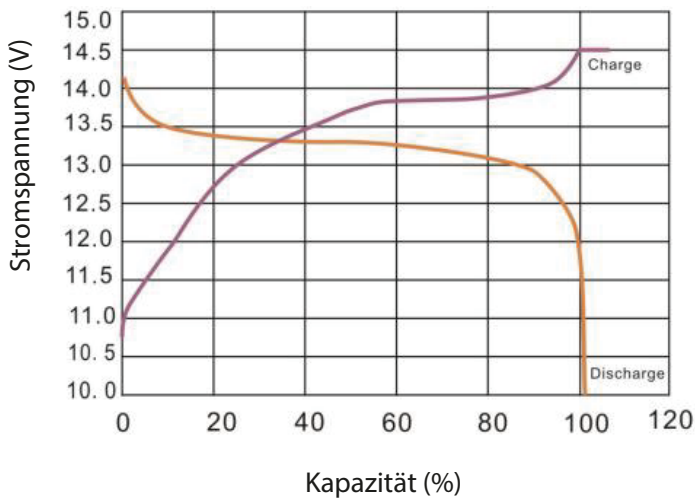
Entlade leistung bei 25°C



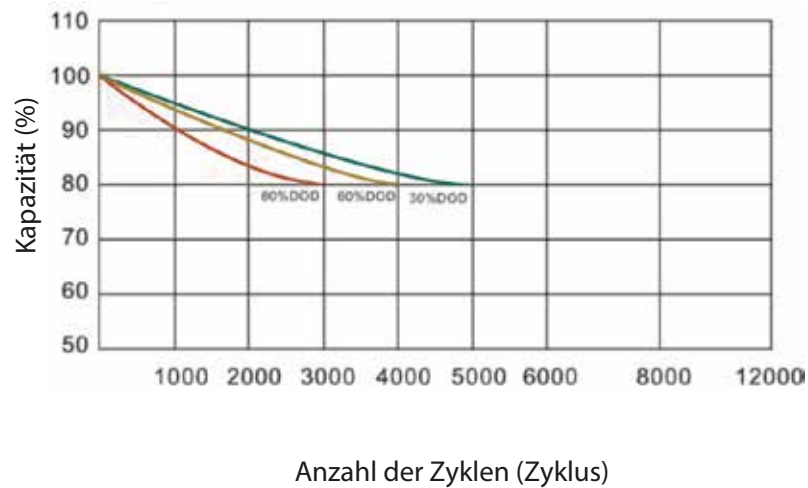
Temperatureinfluss auf die Kapazität bei 0.2C



Laden und Entladen bei 25 °C, 0.2 °C



Zykluslebensdauer mit DOD bei 25°C, 0.2C



OLALITIO S.L.

Polígono BTV, C/ Tamariz 62, La Puebla de Alfindén,
50171, ZARAGOZA, SPAIN.

Tel: +34 876434005

Email: contacto@olalitia.com